

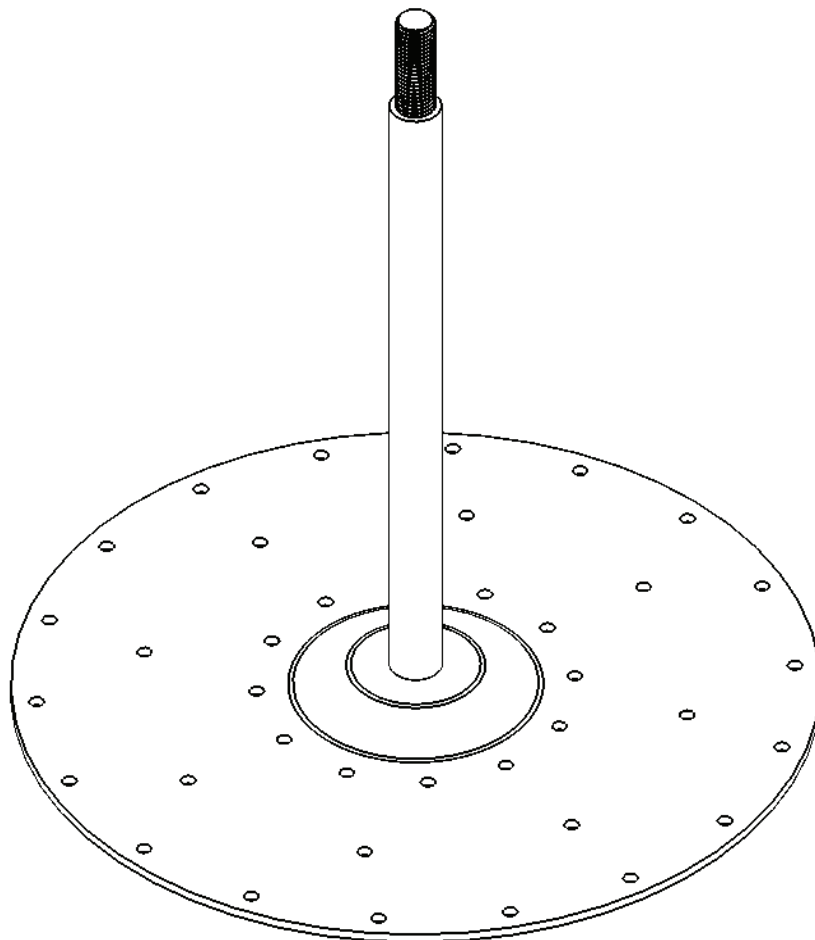


Produktbeschreibung sorgfältig lesen

Aufbau- und Verwendungsanleitung  
Befestigungselement  
Typ: VARIANT UNI



**LIKU**



**VARIANT UNI**

**DEUTSCH**

**ACHTUNG:**

Die Montage und die Verwendung der Sicherungseinrichtung ist erst zulässig, nachdem der Monteur und der Anwender die Original Aufbau- und Verwendungsanleitung in der jeweiligen Landessprache gelesen hat.

**UK****ATTENTION:**

Assembling and using of the safety product is only allowed after the assembler and user read the original installation and application instruction in his national language.

**FR****ATTENTION:**

Le montage et l'utilisation du dispositif de sécurité ne sont autorisés qu'après lecture par le monteur et par l'utilisateur de la notice d'origine de montage et d'utilisation dans la langue du pays concerné.

**IT****ATTENZIONE:**

Il montaggio e l'uso del dispositivo di sicurezza è ammesso soltanto dopo che il montatore e l'utente hanno letto le istruzioni per l'installazione e l'uso nella rispettiva lingua nazionale.

**ESP****ATENCIÓN:**

No está permitido montar ni usar el dispositivo de protección antes de que el montador y el usuario hayan leído las instrucciones de montaje y uso originales en la lengua del respectivo país.

**PRT****ATENÇÃO:**

A montagem e o emprego do mecanismo de proteção somente serão permitidos, após o montador e o usuário terem lido as instruções de uso originais, no respectivo idioma do país, sobre a montagem e o emprego do mesmo.

**NLD****ATTENTIE:**

De montage en het gebruik van de veiligheidsinrichting is pas toegestaan, nadat de monteur en de gebruiker de originele montage en gebruikershandleiding in de desbetreffende taal gelezen hebben.

**HUN****FIGYELEM:**

A biztonsági berendezés felszerelése és használata csak az után megengedett, miután a szerelést végző és a használó személyek a nemzeti nyelvükre lefordított, eredeti használati utasítást elolvasták és megértették.

**SVN****POZOR:**

Montaža in uporaba varnostnih naprav je dovoljena šele takrat, ko sta monter in uporabnik prebrala originalna navodila za montažo in uporabo v konkretnem jeziku.

**CZ****POZOR:**

Montáž a používání zabezpečovacího zařízení jsou povoleny až poté, co si pracovníci provádějící montáž a uživatelé přečetli v příslušném jazyce originální návod k montáži a používání.

**TUR****DİKKAT:**

Güvenlik tertibatının montajına ve kullanımına, ancak montaj teknisyeni ve kullanıcı, orijinal kurulum ve kullanma talimatını kendi ülke dilinde okuduktan sonra, izin verilir.

**NOR****OBS:**

Monteringen og anvendelsen av sikkerhetsinnretningene er gyldige først etter at montøren og brukeren har lest den originale oppbygnings- og bruksanvisningen i det tilsvarende landets språk.

**SWE****OBS:**

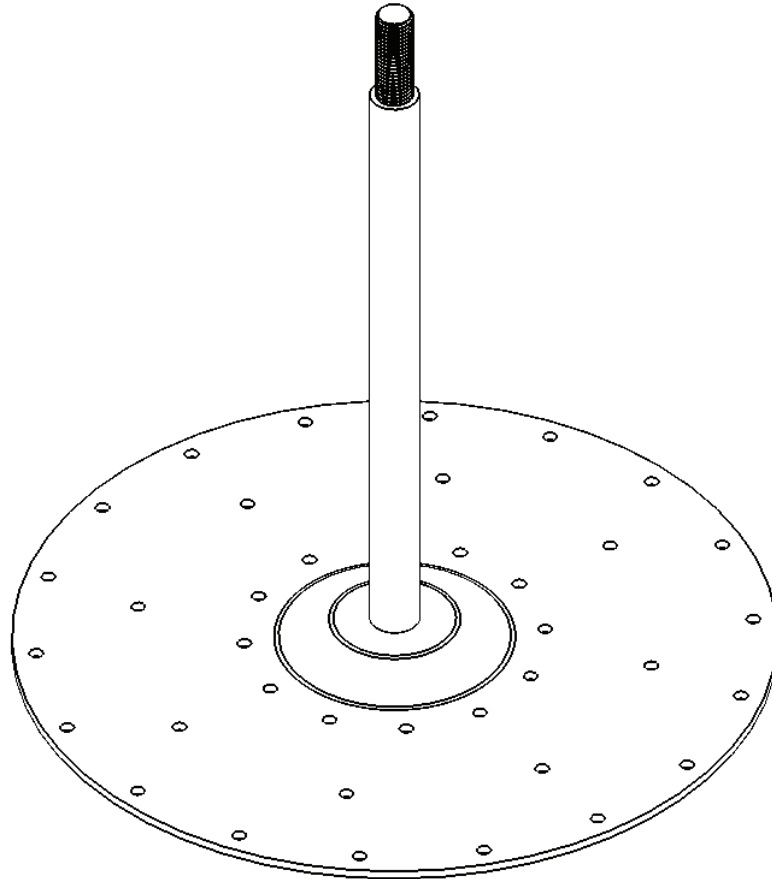
Säkerhetsanordningen får inte monteras och användas förrän montören och användaren har läst igenom konstruktionsbeskrivningen och bruksanvisningen i original på resp lands språk.

**FIN****HUOMIO:**

Turvalaitteiden asennus ja käyttö on sallittu vasta, kun asentaja ja käyttäjä ovat lukeneet alkuperäisen asennus- ja käyttöohjeen omalla kielellään.

**DNK****GIV AGT:**

Montagen og brugen af sikkerhedsudstyret er først tilladt, efter at montøren og brugeren har læst den originale vejledning i samling og brug på det pågældende lands sprog.



PROJEKTDATEN

SYSTEMKENNZEICHNUNG

MONTAGEFIRMA

# INHALTSVERZEICHNIS

---

<b>1.</b>	<b>ALLGEMEINE SICHERHEITSHINWEISE</b>	<b>5</b>
<b>2.</b>	<b>PRODUKTBESCHREIBUNG: REDLINE SYSTEMSTÜTZE „VARIANT UNI“</b>	<b>6</b>
2.1	Anwendung	6
2.2	Kennzeichen & Normen	6
<b>3.</b>	<b>TECHNISCHE DATEN: REDLINE SYSTEMSTÜTZE „VARIANT UNI“</b>	<b>6</b>
<b>4.</b>	<b>AUFBAU UND MONTAGE</b>	<b>6</b>
4.1	Befestigung am Untergrund	6
4.1.1	Montage auf	7
<b>5.</b>	<b>ALLGEMEINE HINWEISE</b>	<b>6</b>
5.1	Persönliche Schutzausrüstung	9
5.2	Benutzung des Systems	9
5.3	Planungsgrundlagen beachten	9
5.4	Wartung / Überprüfungen	9
<b>6.</b>	<b>NOTIFIZIERTE ABNAHMESTELLE DER ANSCHLAGEEINRICHTUNG</b>	<b>9</b>
<b>7.</b>	<b>BEFESTIGUNGSELEMENT „VARIANT UNI“</b>	<b>10</b>
<b>8.</b>	<b>MONTAGEPROTOKOLL</b>	<b>11</b>

## 1. ALLGEMEINE SICHERHEITSHINWEISE

- Die Befestigung an der Anschlagereinrichtung IQ LIKU geschieht immer mit einem Karabiner an der Anschlagöse und muss mit einem Auffanggurt gemäß EN 361 und einem kraftabsorbierenden Falldämpfer mit Verbindungsmittel (EN 355 und EN 354) erfolgen.
- **Achtung:** Für den horizontalen Einsatz dürfen nur Verbindungsmittel verwendet werden, die für diesen Verwendungszweck geeignet und für die entsprechende Kantenausführung (scharfe Kanten, Trapezblech, Stahlträger, Beton etc.) geprüft sind.
- Durch die Kombination einzelner Elemente der genannten Ausrüstungen können Gefahren entstehen, indem die sichere Funktion eines der Elemente beeinträchtigt wird. (Jeweilige Gebrauchsanweisungen beachten!)
- Vor Verwendung ist das gesamte Sicherungssystem auf offensichtliche Mängel (z.B.: lose Schraubverbindungen, Verformungen, Abnutzung, Korrosion, defekte Dacheindichtung etc.) durch Sichtkontrolle zu prüfen. Bestehen Zweifel hinsichtlich der sicheren Funktion des Sicherungssystems ist dieses durch einen Fachkundigen zu überprüfen (schriftliche Dokumentation).
- Die gesamte Sicherheitseinrichtung muss mindestens einmal jährlich einer Prüfung durch einen Fachkundigen unterzogen werden. Die Prüfung durch einen Fachkundigen ist schriftlich zu dokumentieren.
- Nach einer Sturzbelastung ist das gesamte Sicherungssystem dem weiteren Gebrauch zu entziehen und durch einen Fachkundigen zu prüfen (Teilkomponenten, Befestigung am Untergrund etc.).
- Die IQ LIKU Anschlagereinrichtungen wurden zur Personensicherung entwickelt und dürfen nicht für andere Zwecke verwendet werden. Niemals undefinierte Lasten an die Sicherungssysteme hängen.
- Es dürfen keine Änderungen an der freigegebenen Anschlagereinrichtungen vorgenommen werden.
- Bei geneigten Dachflächen muss durch geeignete Schneefänge das Abrutschen von Dachlawinen (Eis, Schnee) verhindert werden.
- Bei Überlassung des Sicherungssystems an externe Auftragnehmer sind die Aufbau- und Verwendungsanleitungen schriftlich zu überreichen.
- Die Anschlagereinrichtung darf nur von geeigneten, fachkundigen und mit dem Dachsicherheitssystem vertrauten Personen aufgebaut werden.
- Das System darf nur von Personen montiert bzw. benutzt werden, die mit dieser Gebrauchsanleitung - sowie mit den vor Ort geltenden Sicherheitsregeln vertraut sind. Weiteres müssen diese körperlich als auch geistig gesund und auf PSA (Persönlichen Schutzausrüstung) geschult sein.
- Kinder und Schwangere sollten das Sicherungssystem nicht verwenden.
- Gesundheitliche Einschränkungen (Herz- und Kreislaufprobleme, Medikamenteneinnahme, Alkohol) können die Sicherheit des Benutzers bei Arbeiten in der Höhe beeinträchtigen.
- Während der Montage/Verwendung sind die jeweiligen Unfallverhütungsvorschriften (z.B.: Arbeiten auf Dächern) einzuhalten.
- Es muss ein Plan vorhanden sein, der Rettungsmaßnahmen bei allen möglichen Notfällen berücksichtigt.
- Vor Arbeitsbeginn müssen Maßnahmen getroffen werden, dass keine Gegenstände von der Arbeitsstelle nach unten fallen können. Der Bereich unter der Arbeitsstelle (Bürgersteig, etc.) ist freizuhalten.
- Die Monteure müssen sicherstellen, dass der Untergrund für die Befestigung der Anschlagereinrichtung geeignet ist. Im Zweifelsfall ist ein Statiker hinzuzuziehen.
- Die Anschlagereinrichtung am Dach ist für die Beanspruchung in alle Richtungen parallel zur Montagefläche oder rechtwinklig zur Stütze vorgesehen.
- Sollten während der Montage Unklarheiten auftreten, ist unbedingt mit dem Hersteller Kontakt aufzunehmen.
- Die Abdichtung der Dacheindeckung hat fachgerecht nach den einschlägigen Richtlinien zu erfolgen.
- Die fachgerechte Befestigung des Sicherungssystems am Bauwerk muss durch Protokolle und Fotos der jeweiligen Einbausituation dokumentiert werden.
- Edelstahl darf nicht mit Schleifstaub oder Stahlwerkzeugen in Berührung kommen, dies kann zu Korrosionsbildung führen.
- Alle Edelstahlschrauben sind vor der Montage mit einem geeigneten Schmiermittel zu schmieren.
- Der Anschlagpunkt sollte so geplant, montiert und benutzt werden, dass bei fachgerechter Verwendung der Persönlichen Schutzausrüstung kein Sturz über die Absturzkante möglich ist.
- Beim Zugang zum Dachsicherheitssystem sind die Positionen der Anschlagereinrichtungen durch Pläne (z.B.: Skizze der Dachdraufsicht) zu dokumentieren.
- Der erforderliche Mindestfreiraum unter der Absturzkante zum Boden errechnet sich aus:  
 Herstellerangabe der verwendeten Persönlichen Schutzausrüstung inkl. Seilauslenkung  
 + Körpergröße  
 + 1 m Sicherheitsabstand.

## 2. PRODUKTBESCHREIBUNG: REDLINE SYSTEMSTÜTZE „VARIANT UNI“

REDLINE Systemstützen „VARIANT UNI“ ist ein ständig nutzbares Befestigungselement, das fest in die Dachkonstruktion eingebaut wird. „VARIANT UNI“ dient zur Befestigung von Auffang – oder Haltesystem EN 795 A/C.

Die REDLINE Systemstützen „VARIANT UNI“ sind gemäß den Grundsätzen für die Prüfung und Zertifizierung von Anschlageneinrichtungen für max. 4 Personen an einer horizontalen Führung ausgelegt und geprüft nach CEN TS 16415:2013.

### 2.1 Anwendung

REDLINE Systemstützen „VARIANT UNI“ reduzieren bauartbedingt die im Absturzfall eingeleiteten Kräfte in den Baukörper. Ein weiteres Merkmal ist eine damit verbundene falldämpfende Wirkung auf den/die Benutzer.

#### HINWEIS:

**DIE STÜTZEN „VARIANT UNI“ SIND FÜR EIN GEPRÜFTES SEILSYSTEM LT. REDLINE BESCHREIBUNG GEEIGNET.**

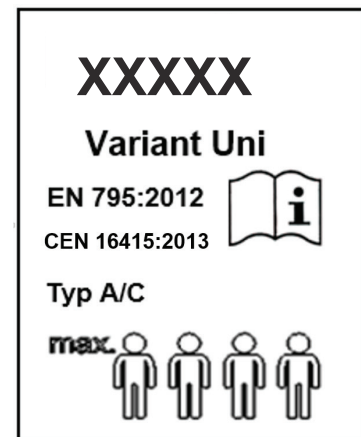
Wenn die REDLINE Systemstützen „VARIANT UNI“ in einem Seilsystem verwendet wird, gilt zusätzlich die Montageanleitung für Seilsysteme.

### 2.2 Kennzeichnung & Normen

Bezeichnung: IQ LIKU Anschlageneinrichtung „VARIANT UNI“

Artikelnummer: 60353000 – 60357000

- Hersteller
- Produktname
- Norm
- Aufbau und Verwendungsanleitung lesen
- max. Personenanzahl



## 3. TECHNISCHE DATEN: REDLINE SYSTEMSTÜTZE „VARIANT UNI“

Höhe: 300 mm, 400 mm, 500 mm, 600 mm, 700 mm (+45 mm Gewinde M16)

Durchmesser:  $\varnothing$  22 mm

Grundplatte:  $\varnothing$  330 mm

Bohrungen: 38 x 6 mm

Material: 1.4301 / 1.4307

## 4. AUFBAU UND MONTAGE

### 4.1 Befestigung am Untergrund

- Der Untergrund muss Teil der statischen Grundkonstruktion sein. Im Zweifelsfall ist dies von einem Baustatiker zu prüfen.
- Es darf nur das von Fa. IQ LIKU GmbH & Co KG gelieferte Befestigungsmaterial verwendet werden. Einzelteile dürfen nicht ausgetauscht werden.
- Es gilt ausschließlich die Montage- und Bedienungsanleitung der Firma IQ LIKU GmbH & Co KG.
- Weiters gelten die Festigkeits - und Montagevorgaben der Befestigungshersteller.
- Die Schrauben müssen mit einem Drehmoment von 4 Nm angezogen werden
- Ein Vlies muss über die Verschraubung gelegt werden (Montageanleitung Bild 3)

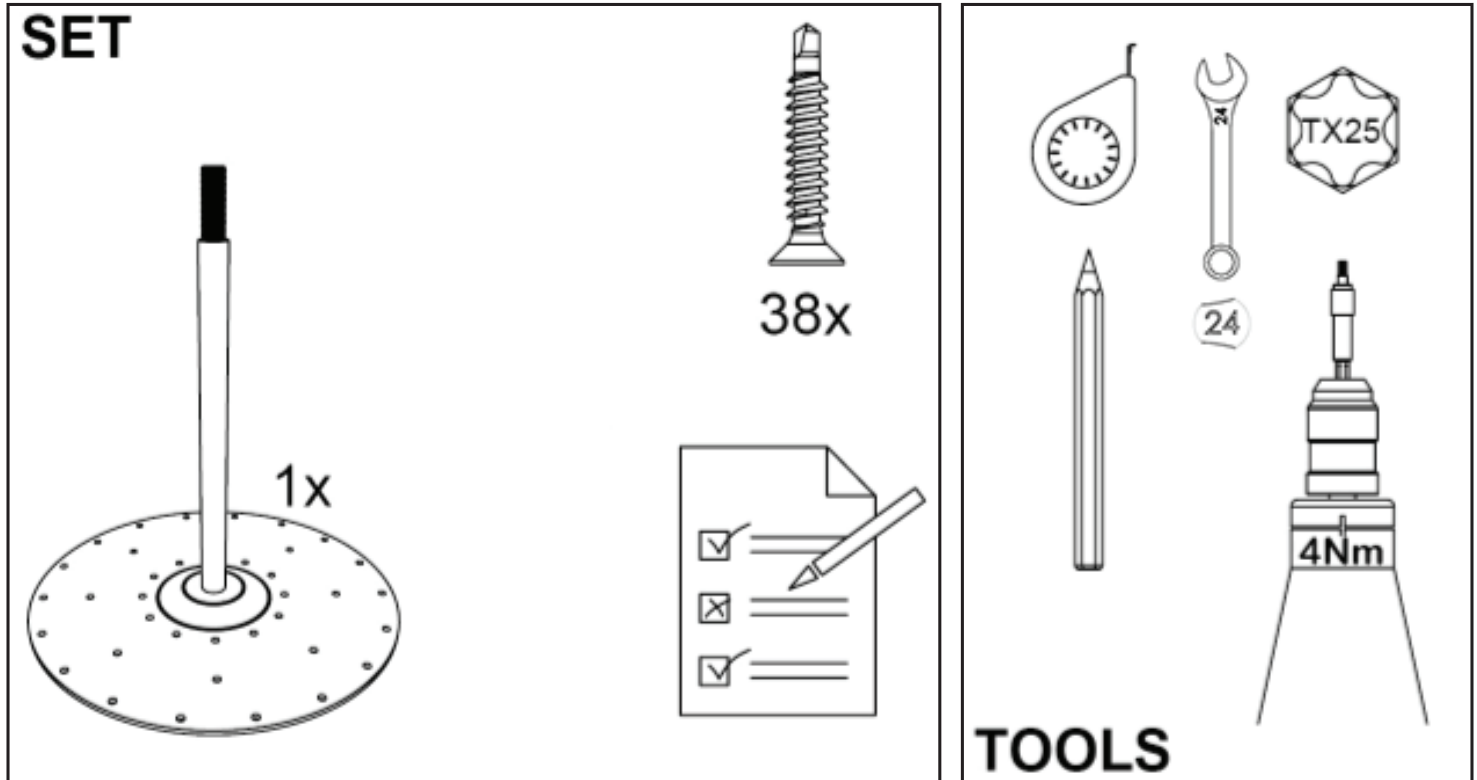
## 4.1.1 Montage auf:

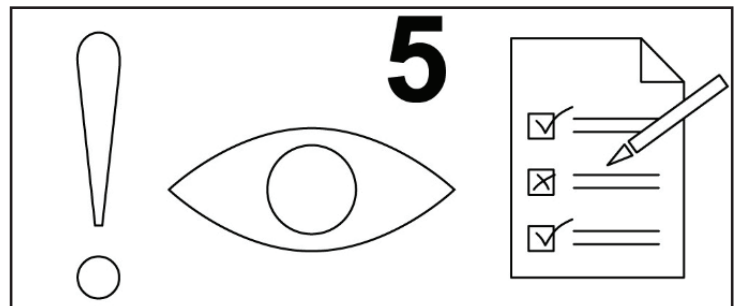
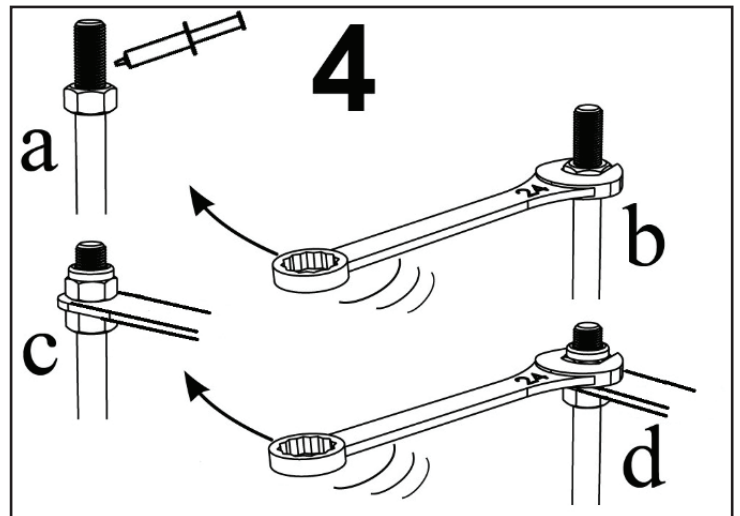
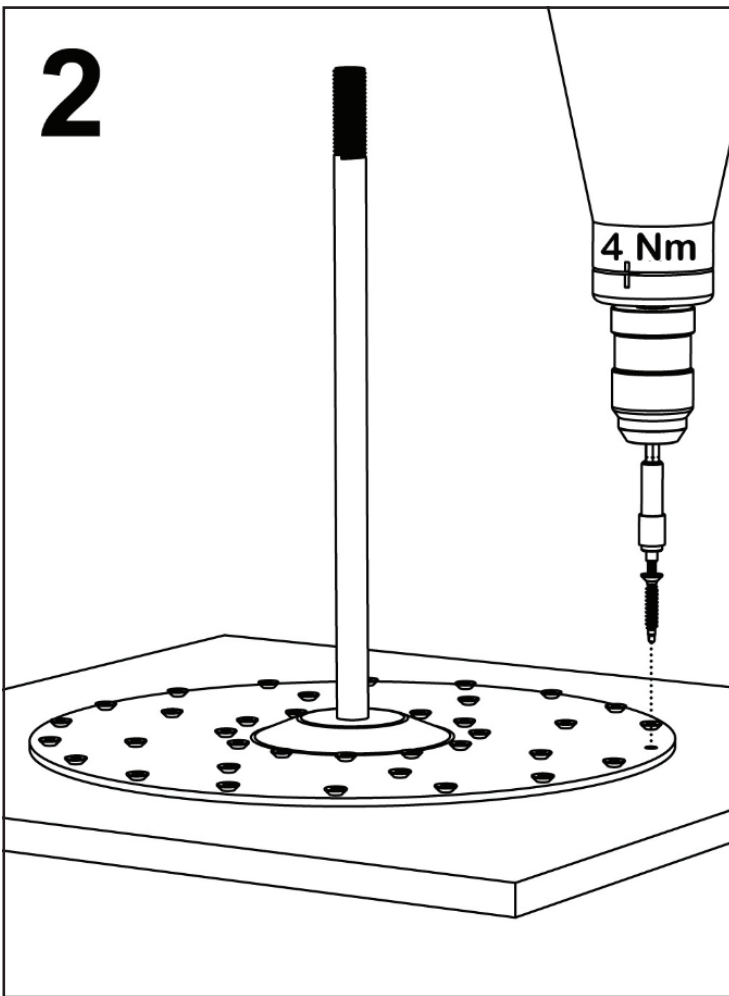
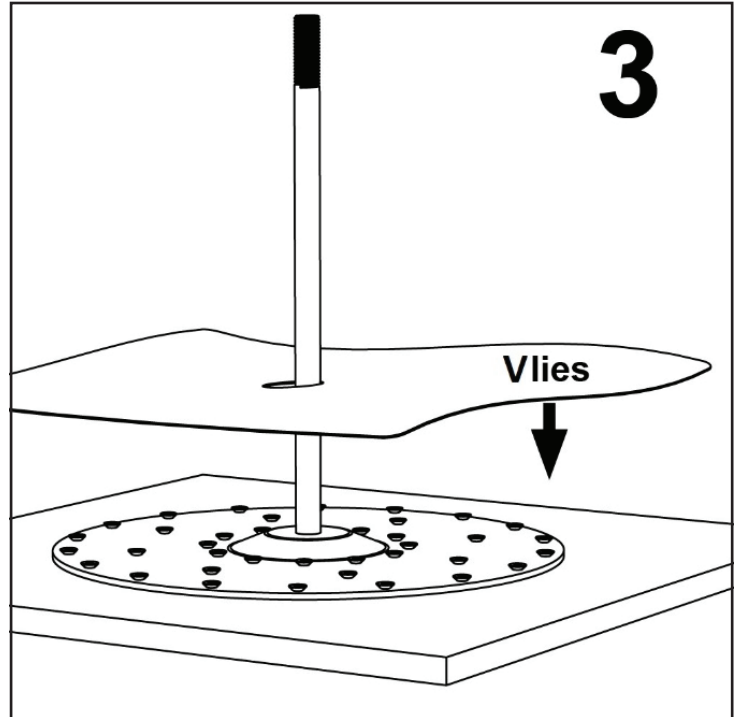
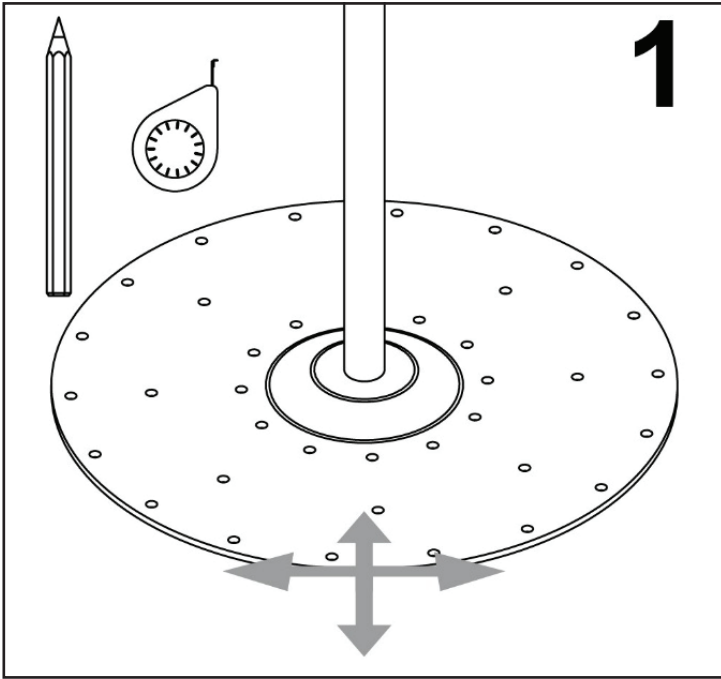
- OSB-Platten mind. 16 mm
- Rauhschalung mind. 22 mm
- Mehrschichtplatten (Sperrholz) mind. 15 mm

Befestigungsmaterial: <http://www.ejot.com>

Artikelnummer: 7382160301

Befestigungsset: 38 Stk. Bohrschrauben JT3-ST-2-6,0x35







## 5. ALLGEMEINE HINWEISE

---

### 5.1 Persönliche Schutzausrüstung

Überprüfen Sie Auffanggurte, Falldämpfer und Karabinerhaken vor jedem Gebrauch auf ordnungsgemäßen Zustand (Beschädigungen). Verwenden Sie die Anschlagereinrichtung nicht, wenn Zweifel über ihren sicheren Zustand besteht. Die Anschlagereinrichtung ist in diesem Fall sofort durch eine fachkundige Person oder den Hersteller zu überprüfen und ggf. zu ersetzen. (siehe 7.4) Eine durch Absturz beanspruchte Anschlagereinrichtung ist dem Gebrauch zu entziehen und von einer fachkundigen Person oder dem Hersteller zu ersetzen. Die Gebrauchsanleitungen anderer Produkte im Zusammenhang mit diesem Produkt müssen beachtet werden.

### 5.2 Benutzung des Systems

Bei der Benutzung der Anschlagereinrichtung ist darauf zu achten, dass die Anschlagmittel keinesfalls offenem Feuer oder anderen Hitzequellen ausgesetzt werden dürfen. Dies führt zur sofortigen Zerstörung der Anschlagmittel. Weiters ist ein Schaben oder Rutschen über scharfe Kanten zu vermeiden.

Führen Sie vor dem Anschlagen an das System eine Sichtprüfung durch. Überprüfen Sie das System auf Anzeichen von Beschädigungen, Bruch, übermäßigen Verschleiß oder beschädigte Halterungen.

Die Anschlagereinrichtung darf nicht verwendet werden, wenn die persönliche Schutzausrüstung (PSA) nicht vollständig angeschlossen werden kann, oder diese Beschädigungen aufweist. (z.B. Korrosion, Verformungen)

### 5.3 Planungsgrundlagen beachten

Bei der Verwendung als Sicherung im Vorstieg muss der Abstand zwischen den Anschlagpunkten geringer sein, als der Abstand zur Absturzkante.

### 5.4 Wartung / Überprüfungen

Der Anschlagpunkt muss einer jährlichen Kontrolle durch eine fachkundige vom Hersteller autorisierten Personen unter genauer Beachtung der Anleitung des Herstellers unterzogen werden. Die Kontrollen sind wichtig, da die Sicherheit des Benutzers von der Wirksamkeit und der Haltbarkeit der Ausrüstung abhängt.

## 6. NOTIFIZIERTE ABNAHMESTELLE DER ANSCHLAGEINRICHTUNG

---



TÜV Wien  
Deutschstraße 10  
1230 Wien

## 7. BEFESTIGUNGSELEMENT „VARIANT UNI“

---

Beim Dachzugang (Systemzugang) ist dieser Hinweis vom Bauherrn gut sichtbar anzubringen:

### Hinweise zum bestehenden Dachsicherheitssystem

Die Benutzung darf nur entsprechend der Aufbau- und Verwendungsanleitungen erfolgen.

Aufbewahrungsort der Aufbau- und Verwendungsanleitungen, Prüfprotokolle, etc. ist:

---

- Übersichtsplan mit der Lage der Anschlagseinrichtungen:

- Hersteller und Systembezeichnung: IQ LIKU Befestigungselement „VARIANT UNI“
- Datum der letzten Prüfung: \_\_\_\_\_
- Höchstzahl der zu sichernden Personen: 4 Personen
- Notwendigkeit von Falldämpfern: ja
- Der erforderliche Mindestfreiraum unter der Absturzkante zum Boden errechnet sich aus:
  - Verformung & Verschiebung (max. 1 m) der Anschlagseinrichtung im Belastungsfall
  - + Herstellerangabe der verwendeten Persönlichen Schutzausrüstung inkl. Seilauslenkung
  - + Körpergröße
  - + 1 m Sicherheitsabstand.



# ARBEITSSICHERHEIT IM GRÜNEN BEREICH

Absturzsicherheit ist in Österreich Pflicht. Seit mehreren Jahren ist jeder Professionist verpflichtet seine Arbeiten am Dach gesichert durchzuführen. Mittlerweile wird dies vom Arbeitsinspektorat streng kontrolliert. Nicht nur bei Montagefirmen sondern auch beim Gebäudeeigentümer. Jeder muss also sichern.

Tun Sie es IQ LIKU.



**LIKU**

**IQ LIKU GMBH & Co KG**  
Harter Süd Straße 14  
8075 Hart bei Graz  
Tel.: +43 (0) 316 493400  
Fax +43 (0) 316 402399

[info@iq-gruppe.at](mailto:info@iq-gruppe.at)  
[www.iq-gruppe.at](http://www.iq-gruppe.at)